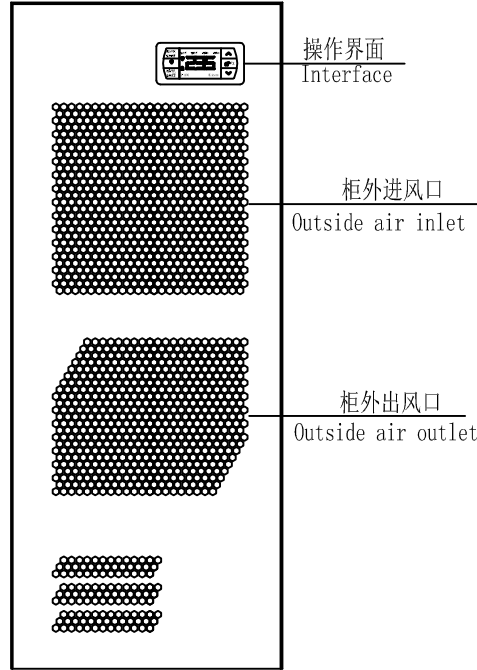
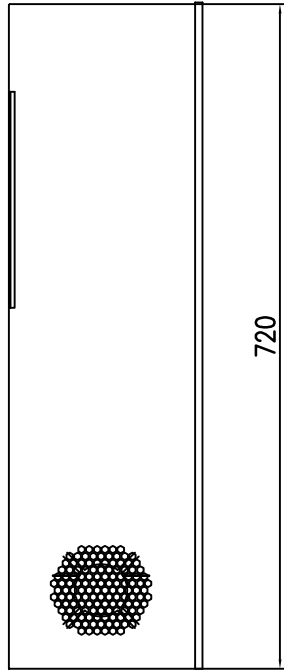
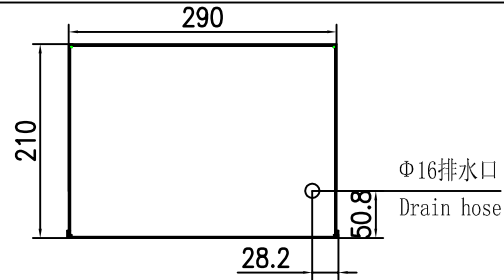


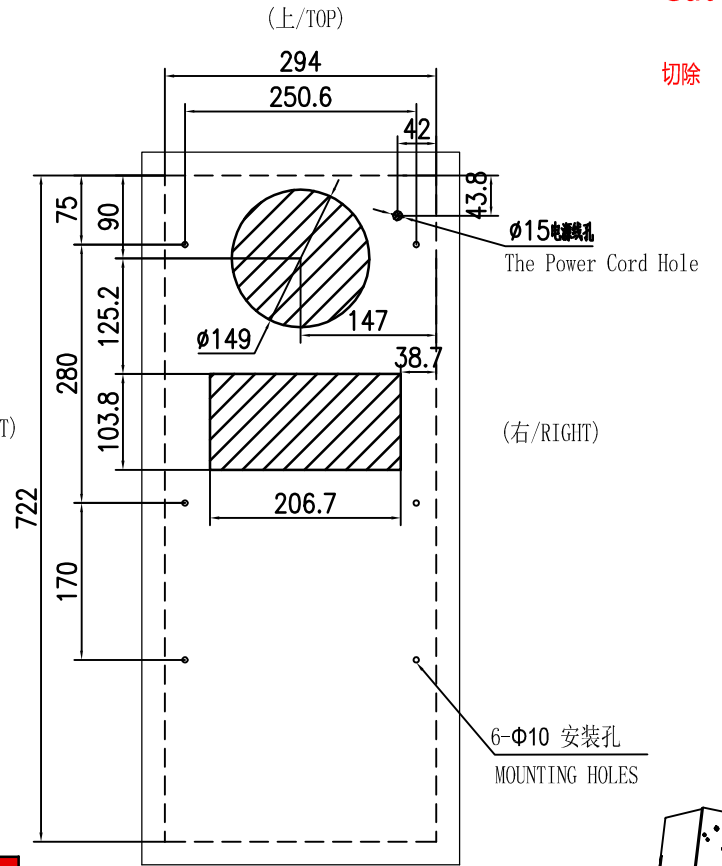
图示



切除

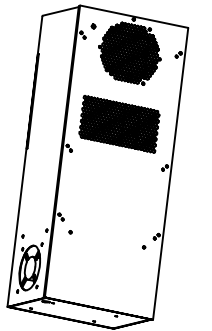


(左/LEFT)



(右/RIGHT)

(下/BELOW)



外形尺寸和开口尺寸
Dimensions and openings dimensions

型号	Model	DKC06
外形尺寸	Dimensions WxDxH(mm)	290x210x720
工作电压	Rated Voltage(V)	220V/50Hz 230V/60Hz
额定功率	Rated Power(W)	L35/L35 1370
冷凝水蒸发器功率	Condensate Evaporator Power(W)	L35/L35 1020
可用制冷功率	(QK) Useful Cooling(W)	L35/L35 650
工作温度范围	Working Temperature(°C)	-40°C~55°C
制冷剂	Refrigerant	R134a
外循环风量	Ambinet Air Circuit(m³/h)	385
内循环风量	Cabinet Air Circuit(m³/h)	260
噪声水平	Noise Level(dB)	58
重量	Weight(kg)	18
颜色	Color	RAL 428C

		DKC06	
		Mark	Weight
		Scale	
		1:1	
工业控制柜空调 开口图		制冷量: 650W	
冷凝水自蒸发器柜空调		日高冷机 HI·GAO 江苏日高温控技术有限公司	