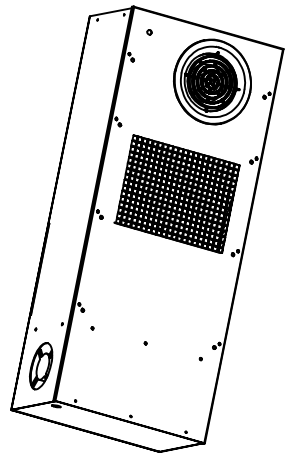
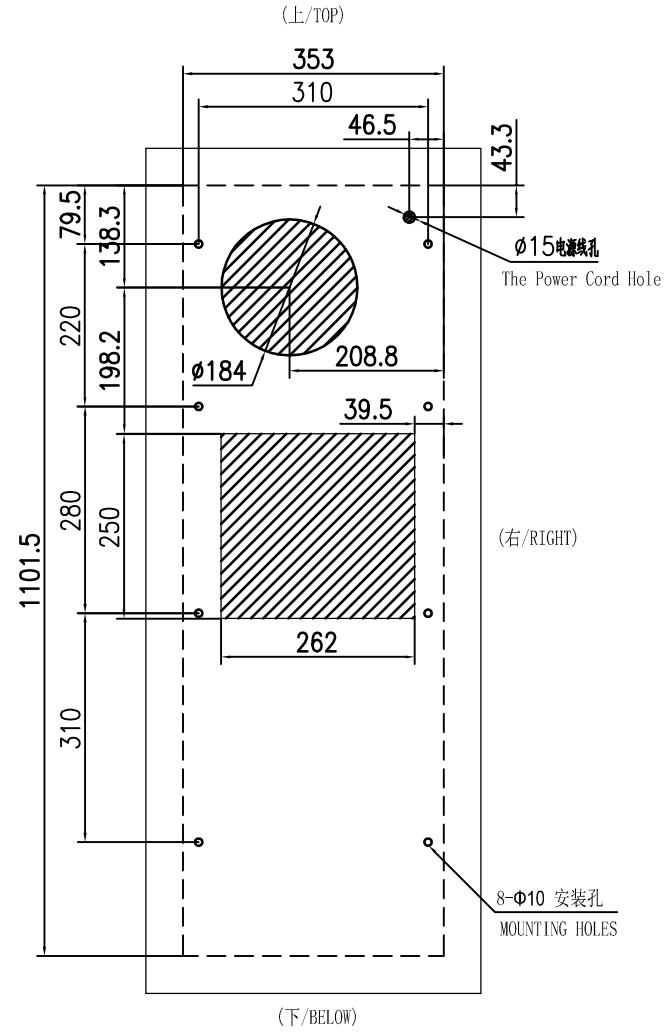
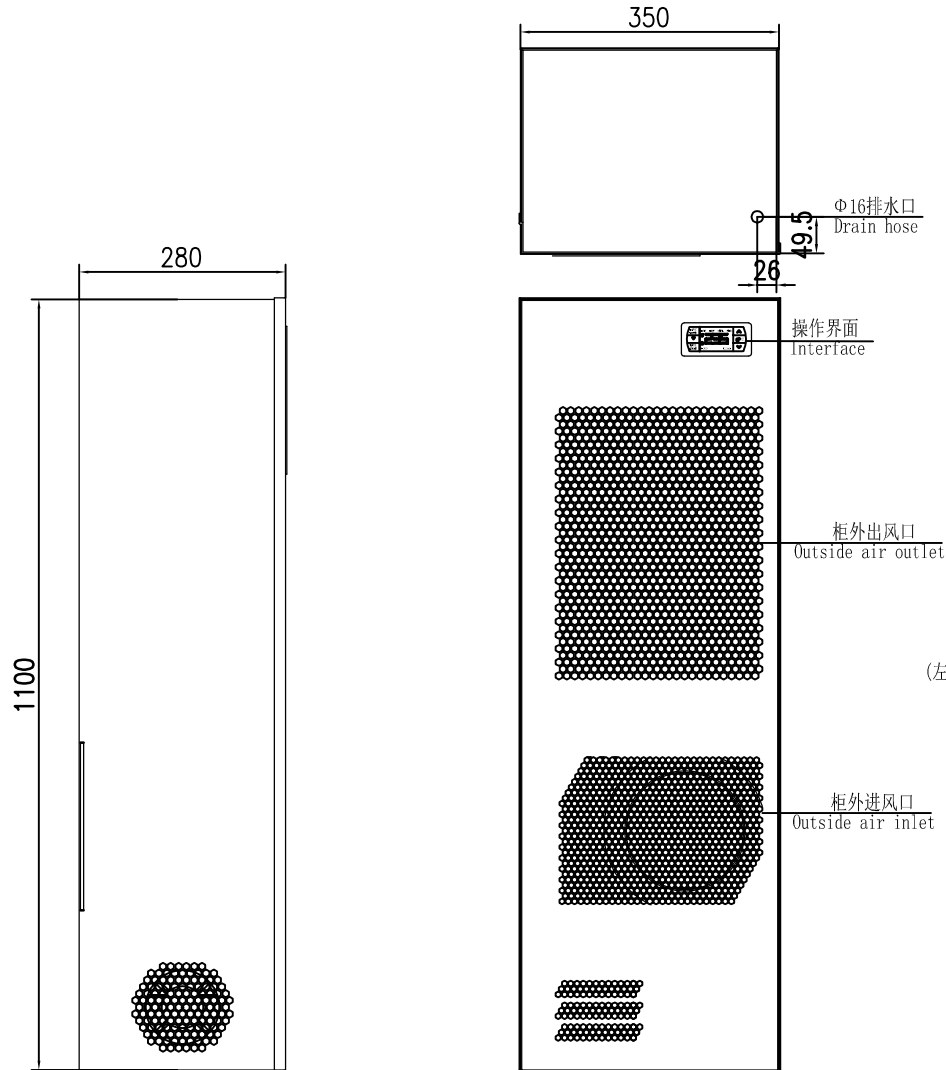


图示

Cut  
切除



外形尺寸和开口尺寸  
Dimensions and openings dimensions

型号	Model	DKC15
外形尺寸	Dimensions WxDxH(mm)	350x280x1100
工作电压	Rated Voltage(V)	220V/50Hz 230V/60Hz
额定功率	Rated Power(W)	L35/L35 2270
冷凝水蒸发器功率	Condensate Evaporator Power(W)	L35/L35 1520
可用制冷功率	(QK) Useful Cooling(W)	L35/L35 1500
工作温度范围	Working Temperature(°C)	-40°C~55°C
制冷剂	Refrigerant	R134a
外循环风量	Ambinet Air Circuit(m³/h)	580
内循环风量	Cabinet Air Circuit(m³/h)	500
噪声水平	Noise Level(dB)	65
重量	Weight(kg)	38
颜色	Color	RAL 428C

								DKC15	
								Mark	Weight
								Scale	
								1:25	
								日高冷机 HI·GAO	
								江苏日高温控技术有限公司	

工业控制柜空调 开口图

制冷量: 1500W

冷凝水自蒸发器柜空调